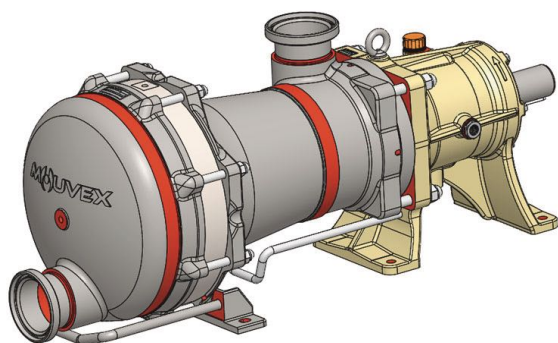


# POMPY HIGIENICZNE

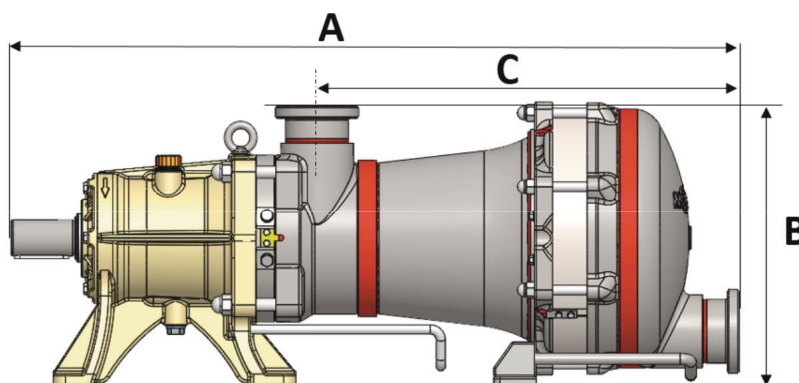
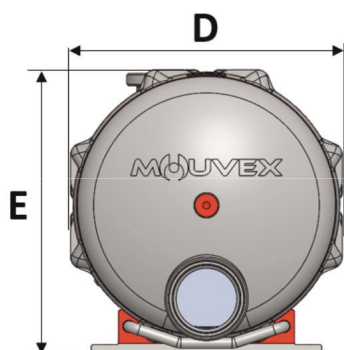
**POMPY Z OSCYLUJĄCYM TŁOKIEM  
MODELE H-FLO 50**

potrafiące także odzyskać  
ciecz z rurociągu



- higieniczne,
- bezuszczelnieniowe,
- samozasysające na sucho,
- bardzo delikatne,
- opróżniają rurociąg ssawny,
- opróżniają rurociąg tłoczny,
- do cieczy lepkich,
- CE 1935/2004, FDA, EHEDG, CE,
- opcjonalnie ATEX.

	standard:	opcjonalnie:
technologia:	oscylujący tłok	
maksymalna wydajność:	H-FLO 50: 55 m <sup>3</sup> /h	
wydajność teoretyczna:	H-FLO 50: 2,315 litra / obrót	
masa:	225kg z wolnym wałkiem	
przyłącza	DN100 SMS 1145	DN100 DIN 11851 DN100 DIN 11864-2 BF-A (aseptyczne) 4" Clamp ASME BPE-2009 DN100 Clamp ISO 2852
opcje:		płatcz grzewczy układ wspomaganie mycia CIP (ECS)
wymiary w mm z przyłączami SMS	A: 1066,5 mm   B: 417 mm   C: 640 mm   D: 410 mm   E: 425 mm	



**MOUVEX - Tam, gdzie płyną innowacje**

**WYŁĄCZNY DYSTRYBUTOR:**



ul. Kolibrów 4, 02-818 Warszawa  
tel.: (+48) 22 - 549 79 40  
pompy@pompy.pl | www.pompy.pl

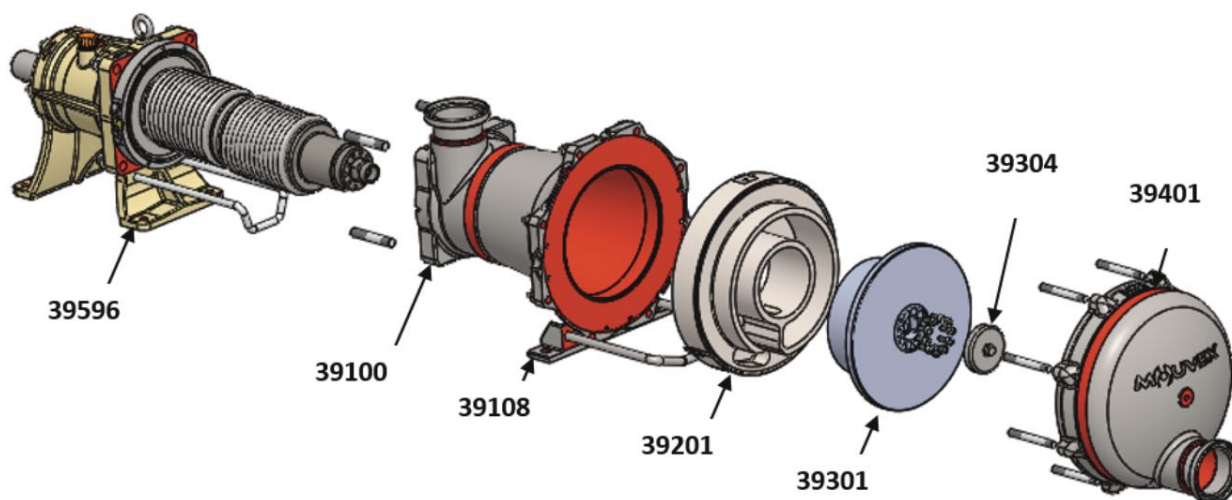
# POMPY HIGIENICZNE

**POMPY Z OSCYLUJĄCYM TŁOKIEM  
MODELE H-FLO 50**

**potrafiące także odzyskać  
ciecz z rurociągu**

zakresy pracy:	
temperatura min.:	-15°C
temperatura maks.:	proces: +100°C mycie CIP/SIP: +121°C
lepkość maks.:	10 000 cP (dynamiczna - w pompie)
ciśnienie maks.:	H-FLO 50: 10 bar
maks. ciśnienie na ssaniu:	proces: 2 bar mycie CIP/SIP: 3 bar przy pompie zatrzymanej: 6 bar
obroty maks.:	400 obr/min
ciała stałe twarde maks.:	2 mm
ciała stałe miękkie maks.:	20 mm

wykonanie materiałowe:		standardowo:	opcjonalnie:
39100	korpus ssawny	stal kwasoodporna AISI 316L	
39108	stopa korpusu ssawnego	stal kwasoodporna AISI 316L	
39201	cylinder	stal kwasoodporna AISI 316L	
39301	tłok	stop niezacierający się CY5SnBiM	
39304	nakrętka tłoka	stal kwasoodporna AISI 316L	
39401	korpus tłoczny	stal kwasoodporna AISI 316L	
39596	blok transmisyjny:		
	łożyskowanie (nie ma kontaktu z cieczą)	łożyska kulkowe	
	mieszek dwuwarstwowy	stal kwasoodporna 316Ti i 316L	
	korpus łożyskowy (nie ma kontaktu z cieczą)	żeliwo sferoidalne + pokrycie	
	smarowanie (nie ma kontaktu z cieczą)	olej syntetyczny	
39206	uszczelki statyczne (EC1935/2004 i FDA)	EPDM	FKM FKM + FEP



**MOVEX - Tam, gdzie płyną innowacje**

**WYŁĄCZNY DYSTRYBUTOR:**



ul. Kolibrów 4, 02-818 Warszawa  
tel.: (+48) 22 - 549 79 40  
pompy@pompy.pl | www.pompy.pl