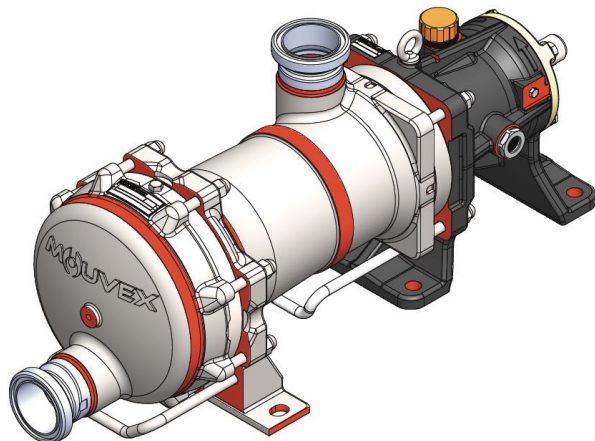


POMPY HIGIENICZNE

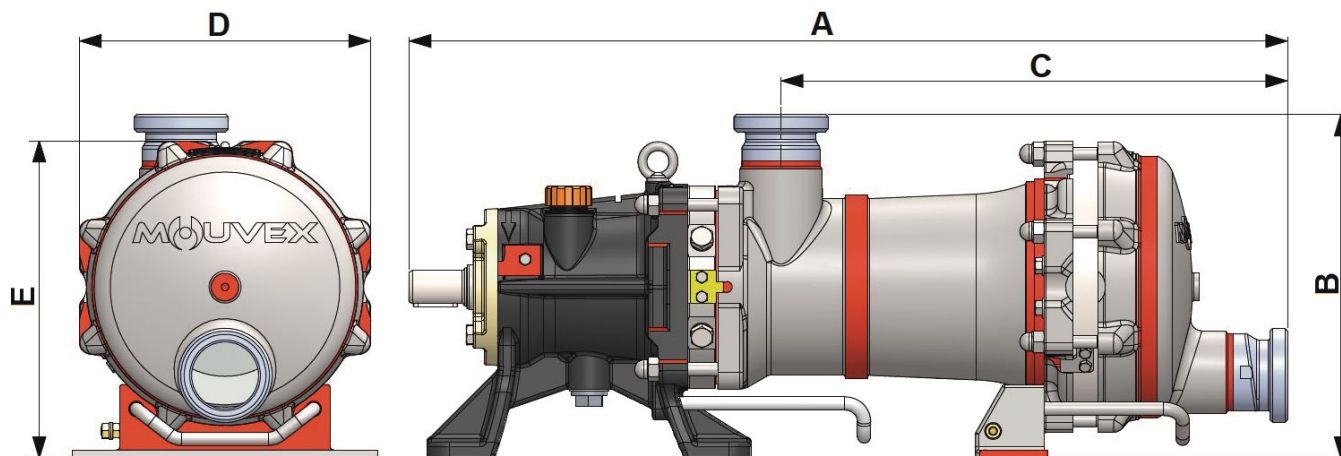
**POMPY Z OSCYLUJĄCYM TŁOKIEM
MODELE H-FLO 11 i 15**

potrafiące także odzyskać
ciecz z rurociągu



- higieniczne,
- bezuszczelnieniowe,
- samozasysające na sucho,
- bardzo delikatne,
- opróżniają rurociąg ssawny,
- opróżniają rurociąg tłoczny,
- do cieczy lepkich,
- CE 1935/2004, FDA, EHEDG, CE,
- opcjonalnie ATEX.

	standard:	opcjonalnie:
technologia:	oscylujący tłok	
maksymalna wydajność:	H-FLO 11: 12 m ³ /h H-FLO 15: 16 m ³ /h	
wydajność teoretyczna:	H-FLO 11: 0,340 litra / obrót H-FLO 15: 0,463 litra / obrót	
masa:	82kg z wolnym wałkiem	
przyłącza	DN65 SMS 1145	DN65 DIN 11851 DN65 DIN 11864-2 BF-A (aseptyczne) 2,5" Clamp ASME BPE-2009 DN65 Clamp ISO 2852
opcje:		płaszcz grzewczy układ wspomagania mycia CIP (ECS)
wymiary w mm z przyłączami SMS	A: 793 mm B: 311 mm C: 457 mm D: 263 mm E: 286,5 mm	



MOVEX - Tam, gdzie płyną innowacje

WYŁĄCZNY DYSTRYBUTOR:

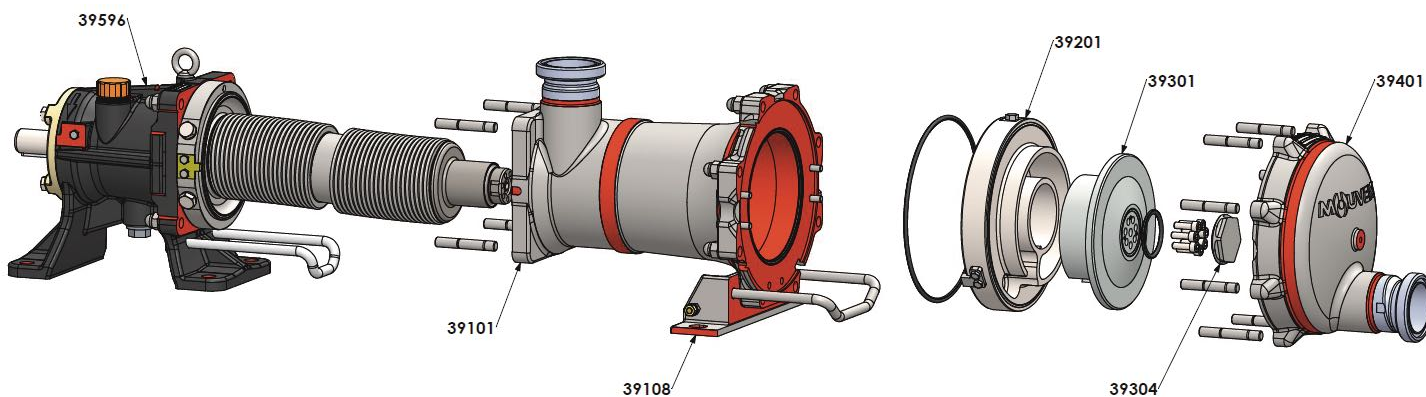
POMPY HIGIENICZNE

**POMPY Z OSCYLUJĄCYM TŁOKIEM
MODELE H-FLO 11 i 15**

potrafiące także odzyskać
ciecz z rurociągu

zakresy pracy:	
temperatura min.:	-15°C
temperatura maks.:	proces: +100°C mycie CIP/SIP: +121°C
lepkość maks.:	10 000 cP (dynamiczna - w pompie)
ciśnienie maks.:	H-FLO 11: 10 bar H-FLO 15: 10 bar
maks. ciśnienie na ssaniu:	proces: 2 bar mycie CIP/SIP: 3 bar przy pompie zatrzymanej: 6 bar
obroty maks.:	600 obr/min
ciała stałe twarde maks.:	2 mm
ciała stałe miękkie maks.:	12 mm

wykonanie materiałowe:		standardowo:	opcjonalnie:
39100	korpus ssawny	stal kwasoodporna AISI 316L	
39108	stopa korpusu ssawnego	stal kwasoodporna AISI 316L	
39201	cylinder	stal kwasoodporna AISI 316L	
39301	tłok	stop niezacierający się CY5SnBiM	
39304	nakrętka tłoka	stal kwasoodporna AISI 316L	
39401	korpus tłoczny	stal kwasoodporna AISI 316L	
39596	blok transmisyjny:		
	łożyskowanie (nie ma kontaktu z cieczą)	łożyska kulkowe	
	mieszek dwuwarstwowy	stal kwasoodporna 316Ti i 316L	
	korpus łożyskowy (nie ma kontaktu z cieczą)	żeliwo sferoidalne + pokrycie	
	smarowanie (nie ma kontaktu z cieczą)	olej syntetyczny	
39206	uszczelki statyczne (EC1935/2004 i FDA)	EPDM	FKM FKM + FEP



MOVEX - Tam, gdzie płyną innowacje

WYŁĄCZNY DYSTRYBUTOR:



ul. Kolibrów 4, 02-818 Warszawa
tel.: (+48) 22 - 549 79 40
pompy@pompy.pl | www.pompy.pl