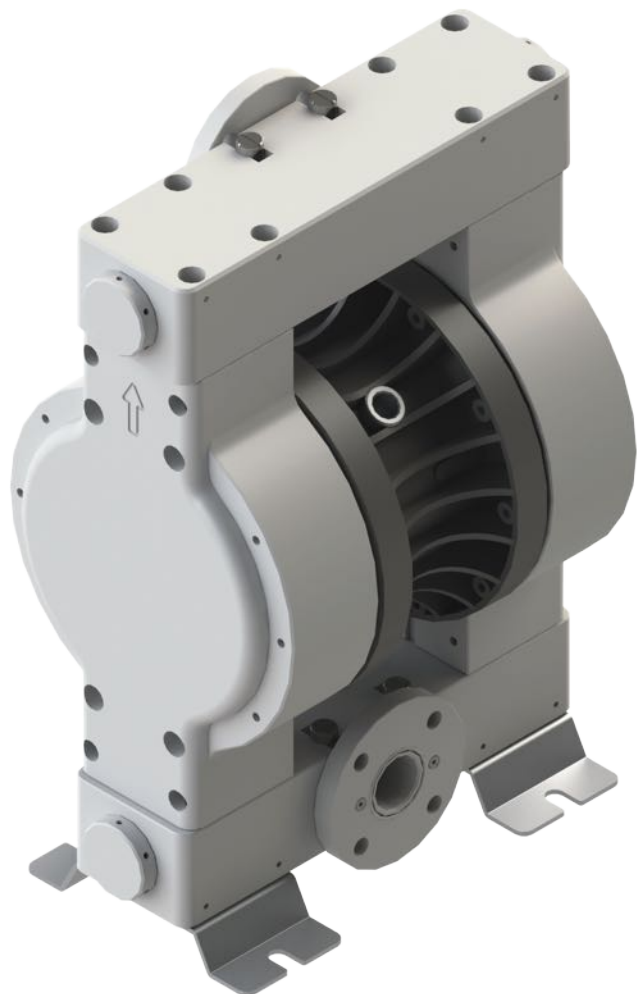


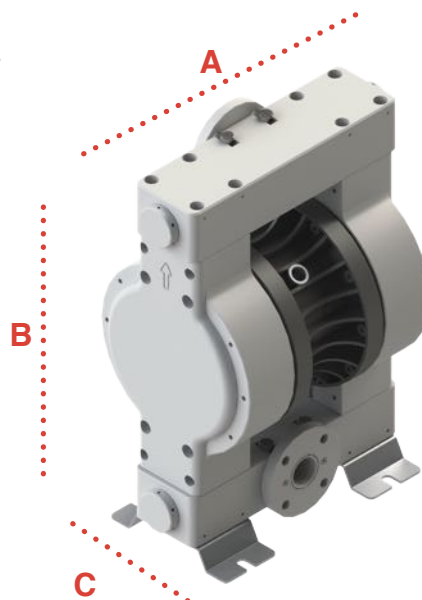
POMPY DWUMEMBRANOWE

**AODD-2" PEE PURE
z tworzyw sztucznych**

nowa generacja



FDA



Wymiary

PE | A 511 B 743 C 270

Wymiary w milimetrach

Szczegółowe rysunki wymiarowe dostępne na życzenie.

typ pompy	wykonanie materiałowe				numer
	obudowa	membrany	kule	uszczelki	
AODD 2" PEE PURE	PE	PTFE	PTFE	EPDM	5258-030

WYŁĄCZNY DYSTRYBUTOR:

POMPY DWUMEMBRANOWE

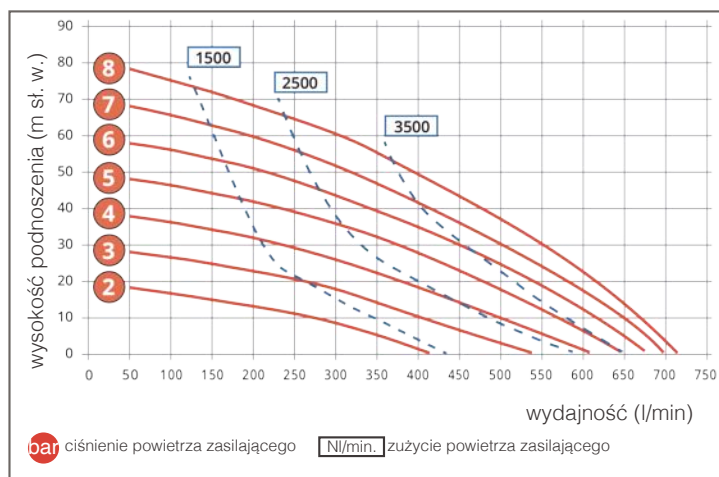
AODD-2" PEE PURE z tworzyw sztucznych

nowa generacja

Dane techniczne

AODD 2" PEE PURE

materiał obudowy:	PE
materiał bloku centralnego:	polipropylen (wzmocniany włóknem szklanym)
materiał membran:	PTFE
kule zaworów:	PTFE
uszczelki:	EPDM
siedzisko zaworów:	PE
maks. wydajność:	715 l/min.
maks. wysokość podnoszenia:	80 m sł. w.
maks. ciśnienie powietrza:	8 bar
min. ciśnienie powietrza (na start):	2 bar
maks. zasysanie na sucho:	4,5 m sł. w.
pojemność komory:	1910 cm ³
wydajność pełnego suwu:	3820 cm ³
maks. lepkość:	30 000 mPas
poziom hałasu:	80 dB(A)
maks. temperatura:	60°C
maks. ciała stałe:	ø9,0 mm
przyłącze powietrzne:	3/4" BSP gwint wewnętrzny
przyłącze ssawne:	2" ISO/DIN DN50 PN10
przyłącze tłoczne:	2" ISO/DIN DN50 PN10
masa:	49 kg



Opis materiałów:

PE	= polietylen
PTFE	= politetrafluoroetylen
EPDM	= Ethylene-propylene-diene-rubber
FKM	= guma fluorowa
PP	= polipropylen
GFR-PP	= polipropylen wzmocniany włóknem szklanym

WYŁĄCZNY DYSTRYBUTOR: