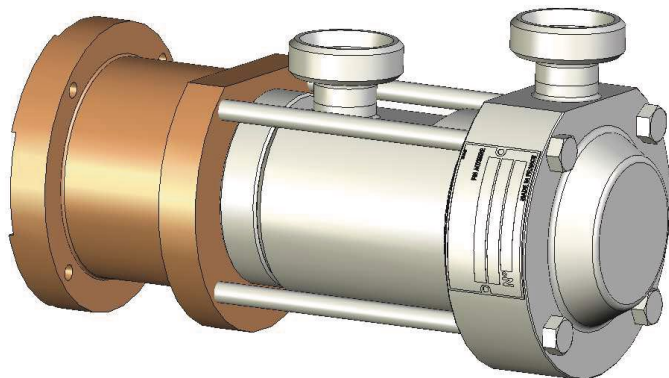


# POMPY HIGIENICZNE

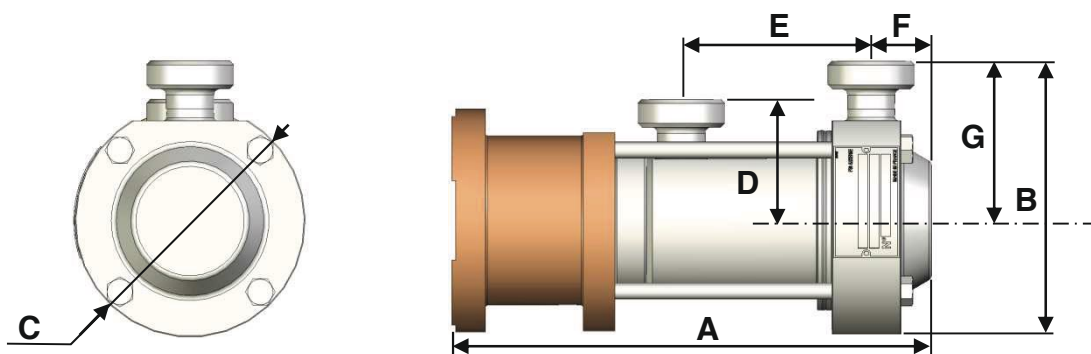
**POMPY Z OSCYLUJĄCYM TŁOKIEM  
MODELE MICRO-C 125 - 800**

potrafiące także odzyskać  
ciecz z rurociągu



- higieniczne,
- bezuszczelnieniowe,
- samozasysające na sucho,
- bardzo delikatne,
- opróżniają rurociąg ssawny,
- opróżniają rurociąg tłoczny,
- do cieczy lepkich,
- CE 1935/2004, FDA, CE,
- opcjonalnie ATEX.

	standard:	opcjonalnie:
technologia:	oscylujący tłok	
maksymalna wydajność:	MC 125: 125 litrów / h	
	MC 250: 250 litrów / h	
	MC 500: 500 litrów / h	
	MC 800: 800 litrów / h	
wydajność teoretyczna:	MC 125: 0,0024 litra / obrót	
	MC 250: 0,0045 litra / obrót	
	MC 500: 0,0090 litra / obrót	
	MC 800: 0,0133 litra / obrót	
masa:	8kg z wolnym wałkiem	
przyłącza	DN20 DIN 11851	1/2" BSP
		1/2" NPT
		DN25 SMS 1145
		DN20 Clamp DIN 32876
		DN25 Clamp ISO 2852
mocowanie silnika:	IEC FT100-B34	NEMA 143, stopa
wymiary w mm z przyłączami BSP i DIN	A: 242,5 mm   B: 138,0 mm   C: 116,0 mm   D: 61,0 mm E: 96,0 mm   F: 30,5 mm   G: 80,0 mm	



**MOVEX - Tam, gdzie płyną innowacje**

**WYŁĄCZNY DYSTRYBUTOR:**



ul. Kolibrów 4, 02-818 Warszawa  
tel.: (+48) 22 - 549 79 40  
pompy@pompy.pl | www.pompy.pl

# POMPY HIGIENICZNE

**POMPY Z OSCYLUJĄCYM TŁOKIEM  
MODELE MICRO-C 125 - 800**

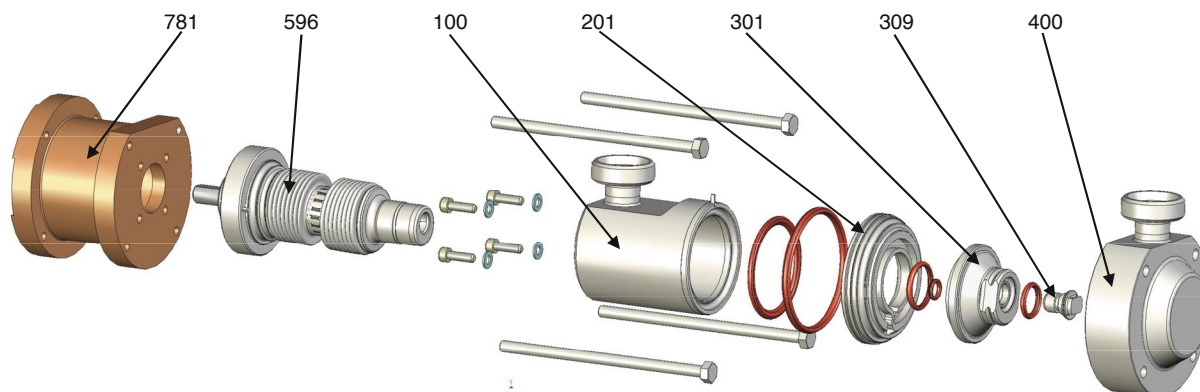
potrafiące także odzyskać  
ciecz z rurociągu

**zakresy pracy:**

temperatura min.:	-15°C
temperatura maks.:	proces: +110°C mycie CIP/SIP: +121°C
lepkość maks.:	2 000 cP (dynamiczna - w pompie)
ciśnienie maks.:	MC 150: 15 bar MC 250: 10 bar MC 500: 5 bar MC 800: 3 bar
maks. ciśnienie na ssaniu:	proces: 1 bar mycie CIP/SIP: 2 bar przy pompie zatrzymanej: 3 bar
obroty maks.:	1000 obr/min
ciała stałe twarde maks.:	0,4 mm
ciała stałe miękkie maks.:	0,8 mm

**wykonanie materiałowe:**

wykonanie materiałowe:		standardowo:	opcjonalnie:
100	korpus ssawny	stal kwasoodporna AISI 316L	
201	cylinder	stal kwasoodporna AISI 316L	
301	tłok	stop niezacierający się CY5SnBiM	
309	nakrętka tłoka	stal kwasoodporna AISI 316Ti	
400	korpus tłoczny	stal kwasoodporna AISI 316L	
415	śruby	stal kwasoodporna AISI 316L	
781	kołnierz silnika (mocowanie zewnętrzne)	stal kwasoodporna AISI 316L	
782	śruby zewnętrzne	stal	
596	blok transmisyjny:		
	łożyskowanie (nie ma kontaktu z cieczą)	łożyska kulkowe	
	mieszek	stal kwasoodporna 316Ti i 316L	
	korpus	stal kwasoodporna	
	smarowanie (nie ma kontaktu z cieczą)	łożyska nasmarowane na zawsze	
	uszczelki statyczne	FKM	PTFE



**MOVEX - Tam, gdzie płyną innowacje**

**WYŁĄCZNY DYSTRYBUTOR:**



ul. Kolibrów 4, 02-818 Warszawa  
tel.: (+48) 22 - 549 79 40  
pompy@pompy.pl | www.pompy.pl