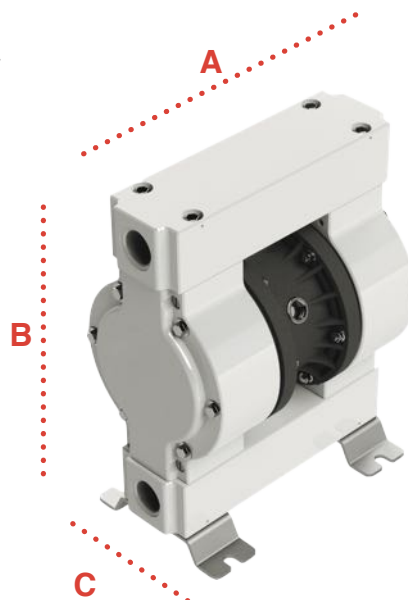


# POMPY DWUMEMBRANOWE

**AODD-1" PEE PURE  
z tworzyw sztucznych**

nowa generacja

FDA



## Wymiary

PE | A 285 B 170 C 349

Wymiary w milimetrach

Szczegółowe rysunki wymiarowe dostępne na życzenie.

typ pompy	wykonanie materiałowe				numer
	obudowa	membrany	kule	uszczelki	
AODD 1" PEE PURE	PE	PTFE	PTFE	EPDM	5238-030

WYŁĄCZNY DYSTRYBUTOR:

# POMPY DWUMEMBRANOWE

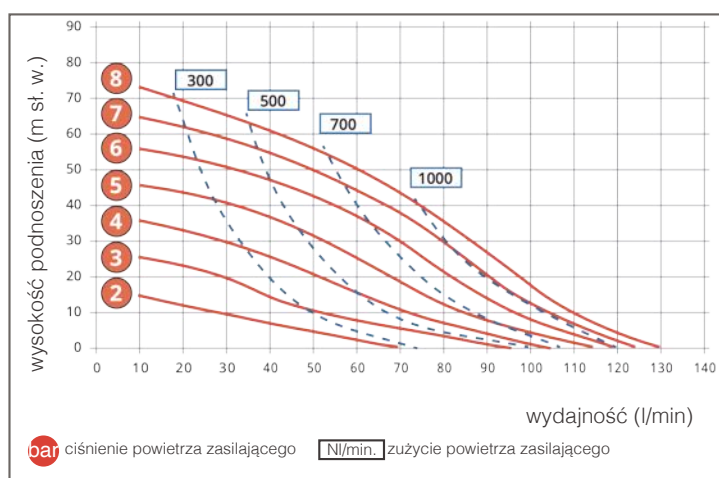
## AODD-1" PEE PURE z tworzyw sztucznych

## nowa generacja

### Dane techniczne

#### AODD 1" PEE PURE

materiał obudowy:	PE
materiał bloku centralnego:	polipropylen (wzmocniany włóknem szklanym)
materiał membran:	PTFE
kule zaworów:	PTFE
uszczelki:	EPDM
siedzisko zaworów:	PE
maks. wydajność:	130 l/min.
maks. wysokość podnoszenia:	80 m sł. w.
maks. ciśnienie powietrza:	8 bar
min. ciśnienie powietrza (na start):	2 bar
maks. zasysanie na sucho:	4 m sł. w.
pojemność komory:	120 cm <sup>3</sup>
wydajność pełnego suwu:	240 cm <sup>3</sup>
maks. lepkość:	10 000 mPas
poziom hałasu:	80 dB(A)
maks. temperatura:	60°C
maks. cięła stała:	ø5,5 mm
przyłącze powietrzne:	3/8" BSP gwint wewnętrzny
przyłącze ssawne:	1" BSP gwint wewnętrzny
przyłącze tłoczne:	1" BSP gwint wewnętrzny
masa:	8,2 kg



#### Opis materiałów:

PE	= polietylen
PTFE	= politetrafluoroetylen
EPDM	= Ethylene-propylene-diene-rubber
FKM	= guma fluorowa
PP	= polipropylen
GFR-PP	= polipropylen wzmocniany włóknem szklanym

#### WYŁĄCZNY DYSTRYBUTOR: