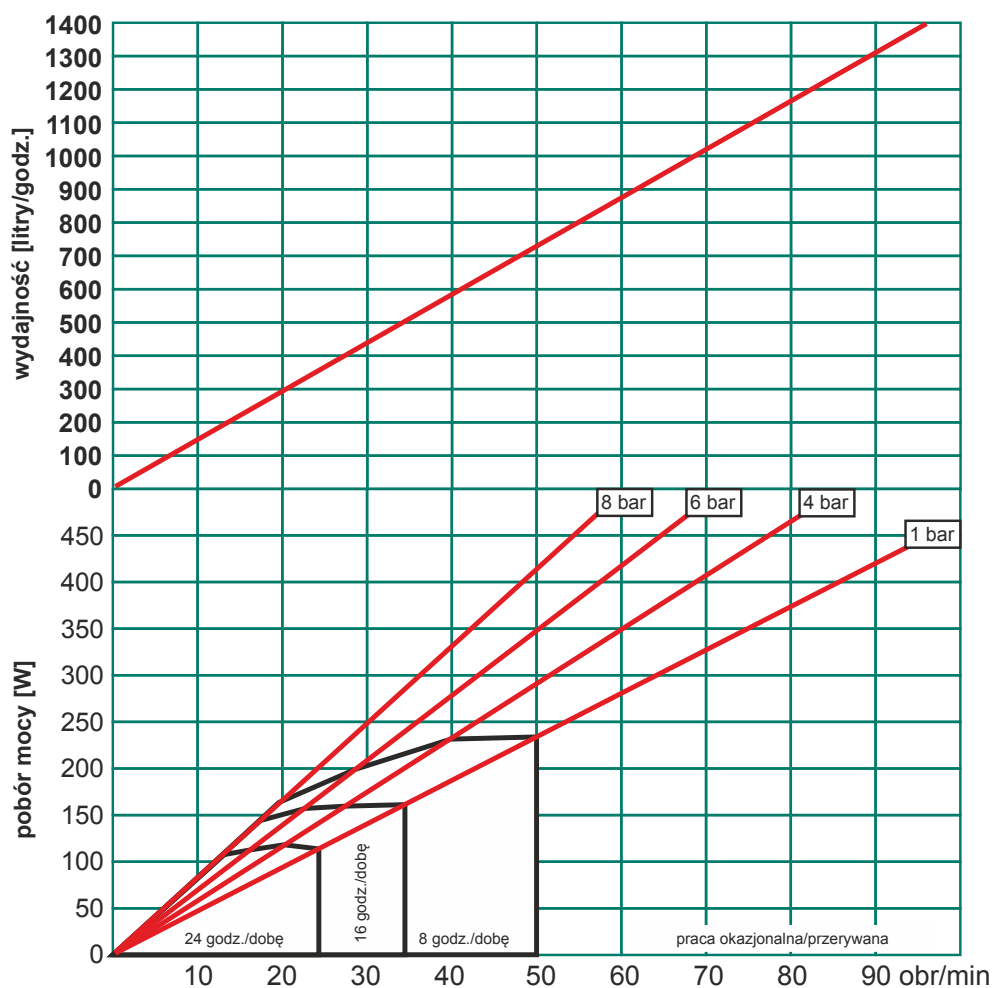


KARTA TECHNICZNA POMPY AMP-22



- duża zdolność samozasysania (8-9 metrów),
- możliwa praca na sucho,
- brak jakichkolwiek uszczelnień,
- możliwe dozowanie,
- wydajność niemal niezależna od ciśnienia,
- możliwa praca w obu kierunkach,
- niektóre modele nawet do 15 bar,
- łatwe do mycia,
- tania i łatwa obsługa,
- pompowanie bez naruszenia struktury medium,
- odporne na media agresywne i ścierne,
- pompowanie cieczy z ciałami stałymi,
- opcjonalnie ATEX,
- opcjonalnie wykonanie spożywcze.

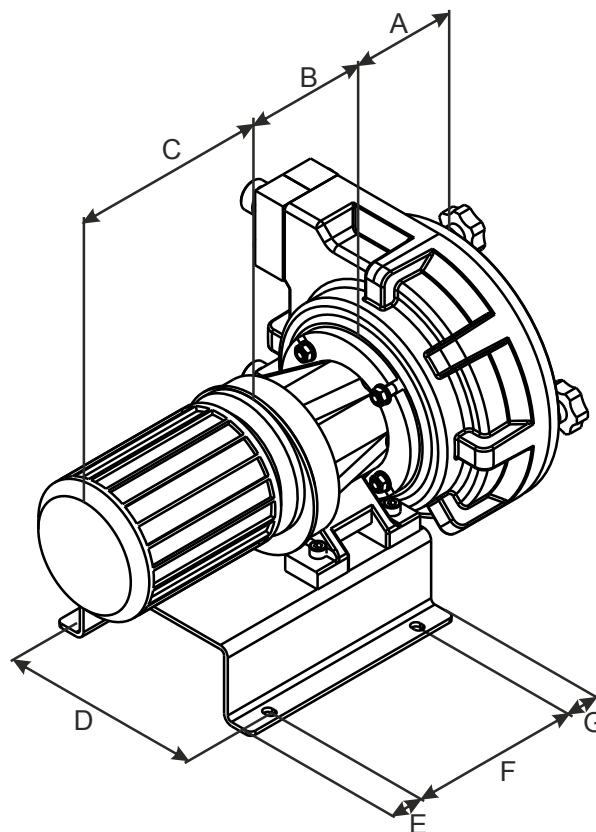
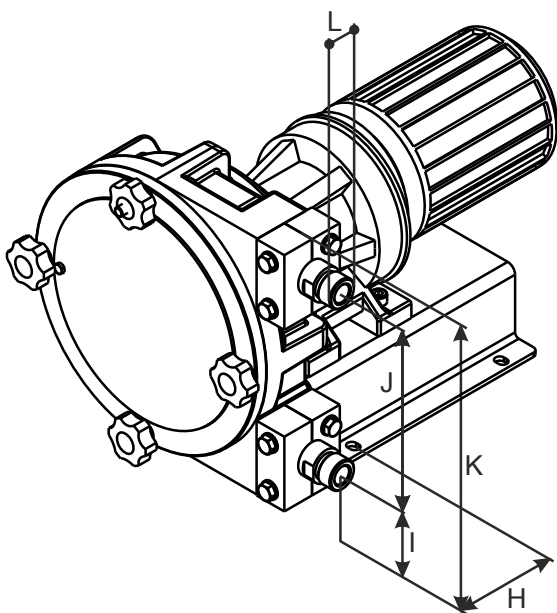
wydajność: 0,246 litra/obrót
przyłącza: 1" (lub DN25 DIN11851 lub 1" Tri-Clamp lub inne)
ciśnienie maks. 8 bar
mechanizm ucisku węża: rolki
dostępne węże: NR, NR-A, NBR, NBR-A, EPDM, Hypalon, Norprene, Silicone



ciśnienie [bar]	moment [Nm]
1	45
4	56
6	67
8	78



POMPY i SYSTEMY Sp. z o.o.
ul. Kolibrów 4, 02-818 Warszawa
tel. 022 - 549 79 40
pompy@pompy.pl | www.pompy.pl



A	B	C	D	E	F	G	H	I	J	K	L
110	*	*	245	25	175	25	95	85	201	355	1"

Dostępne akcesoria/opcje:

- tłumiki pulsacji (statyczne i węzowe),
- czujnik wycieku z węża,
- układy elektroniczne do dozowania,
- przyłącza ze stali nierdzewnej (gwint zwykły BSP/NPT, DIN 11851 - tzw. gwint mleczarski/ spożywczy, SMS, Tri-Clamp, kołnierze, i inne), polipropylenu lub PVDF,
- układ próżniowy wspomagający tłoczenie cieczy bardzo lepkich,
- podstawa ze stali kwasoodpornej AISI 304 zamiast stali węglowej.

Dostępne węże robocze:

- NR (kaczuk naturalny) - dla chemikaliów mało agresywnych, które nie zawierają tłuszczu i olejów, dobry dla cieczy zawierających ściernie ciała stałe,
- NR-A (kaczuk naturalny) - spożywczy,
- NBR (kaczuk nitylowy) - dla cieczy zawierających tłuszcze i oleje,
- NBR-A (kaczuk nitylowy) - spożywczy,
- EPDM (kaczuk etylenowo-propylenowy) - dla agresywnych chemikaliów,
- Hypalon - odporny na wiele agresywnych chemikaliów,
- Norprene - odporny na wiele chemikaliów do 120°C (maks. 2 bar)
- Silicone

Pompy dostępne w wykonaniach:

- AMP22A0: z wolnym wałkiem (bez napędu),
- AMP22A1x: z silnikiem i motoreduktorem,
- AMP22A2x: z silnikiem i wariatorem (ręczna regulacja obrotów),
- AMP22A3x: z silnikiem, motoreduktorem i falownikiem zabudowanym na silniku,
- AMP22A4x: z silnikiem, motoreduktorem, a silnik przystosowany do współpracy z zewnętrznym falownikiem (tj. termistory PTC i zewnętrzne chłodzenie) - urządzenie dostarczane bez falownika.