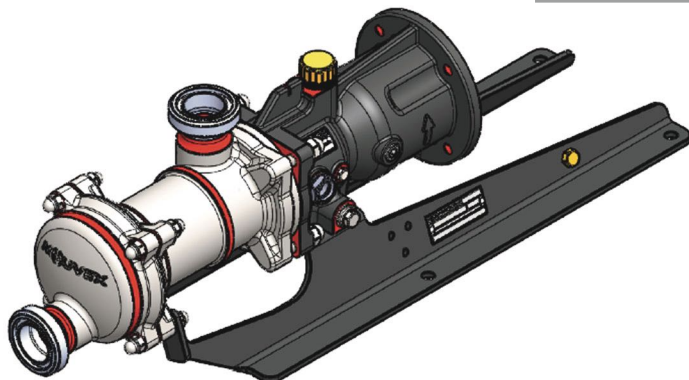


# POMPY HIGIENICZNE

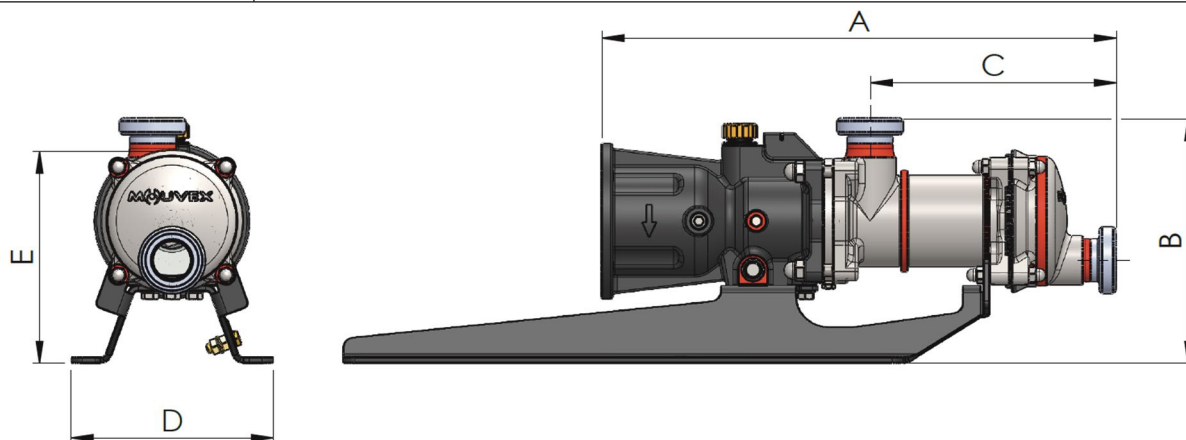
**POMPY Z OSCYLUJĄCYM TŁOKIEM  
MODELE H-FLO 1, 2 i 3**

**potrafiące także odzyskać  
ciecz z rurociągu**



- higieniczne,
- bezuszczelnieniowe,
- samozasysające na sucho,
- bardzo delikatne,
- opróżniają rurociągu ssawny,
- opróżniają rurociągu tłoczny,
- do cieczy lepkich,
- CE 1935/2004, FDA, EHEDG, CE,
- opcjonalnie ATEX.

	standard:	opcjonalnie:
technologia:	oscylujący tłok	
maksymalna wydajność:	H-FLO 1: 1,6 m <sup>3</sup> /h	
	H-FLO 2: 2,3 m <sup>3</sup> /h	
	H-FLO 3: 3,1 m <sup>3</sup> /h	
wydajność teoretyczna:	H-FLO 1: 0,019 litra / obrót	
	H-FLO 2: 0,027 litra / obrót	
	H-FLO 3: 0,035 litra / obrót	
masa:	13kg z wolnym wałkiem 17kg z mocowaniem do silnika	
przyłącza	DN40 SMS	DN50 DIN 11851
		DN50 DIN 11864 (aseptyczne)
		2" Clamp ASME-BPE
		DN50 Clamp ISO 2852
opcje:		płatcz grzewczy
		układ wspomagania mycia CIP (ECS)
wymiary w mm z kołnierzami ISO PN16	A: 465,5 mm   B: 221,0 mm   C: 222,5 mm   D: 183,0 mm   E: 191,6 mm	



**MOVEX - Tam, gdzie płyną innowacje**

**WYŁĄCZNY DYSTRYBUTOR:**



ul. Kolibrów 4, 02-818 Warszawa  
tel.: (+48) 22 - 549 79 40  
pompy@pompy.pl | www.pompy.pl

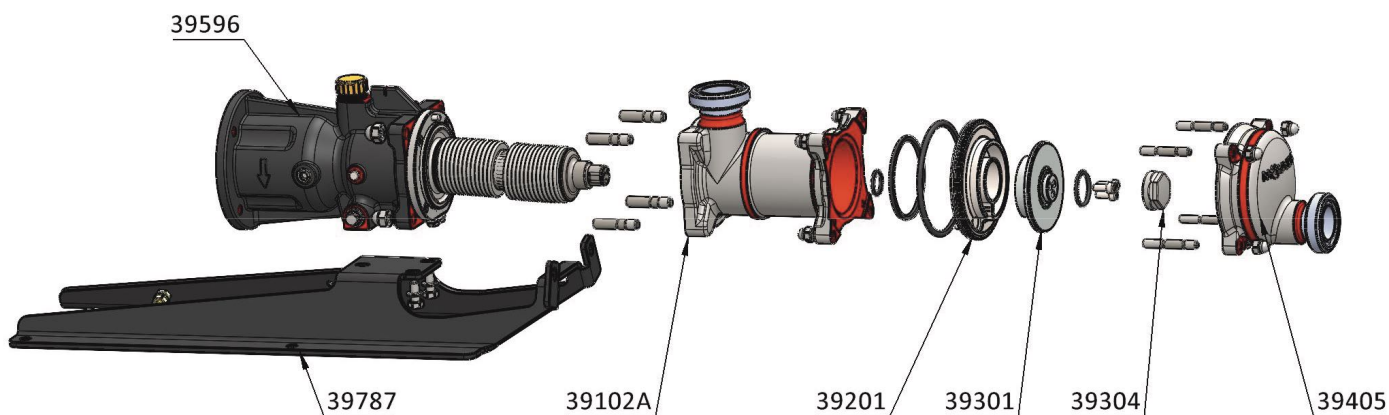
# POMPY HIGIENICZNE

**POMPY Z OSCYLUJĄCYM TŁOKIEM  
MODELE H-FLO 1, 2 i 3**

potrafiące także odzyskać  
ciecz z rurociągu

zakresy pracy:	
temperatura min.:	-15°C
temperatura maks.:	proces: +100°C mycie CIP/SIP: +121°C
lepkość maks.:	10 000 cP (dynamiczna - w pompie)
ciśnienie maks.:	H-FLO 1: 16 bar H-FLO 2: 10 bar H-FLO 3: 10 bar
maks. ciśnienie na ssaniu:	proces: 2 bar mycie CIP/SIP: 3 bar przy pompie zatrzymanej: 6 bar
obroty maks.:	1500 obr/min
ciała stałe twarde maks.:	0,58 mm
ciała stałe miękkie maks.:	5 mm

wykonanie materiałowe:		standardowo:	opcjonalnie:
39102A	korpus ssawny	stal kwasoodporna AISI 316L	
39201	cylinder	stal kwasoodporna AISI 316L	
39301	tłok	stop niezacierający się CY5SnBiM	
39304	nakrętka tłoka	stal kwasoodporna AISI 316L	
39405	korpus tłoczny	stal kwasoodporna AISI 316L	
39596	blok transmisyjny:		
	łożyskowanie (nie ma kontaktu z cieczą)	łożyska kulkowe	
	mieszek dwuwarstwowy	stal kwasoodporna 316Ti i 316L	
	korpus łożyskowy (nie ma kontaktu z cieczą)	żeliwo sferoidalne + kataforeza	
	smarowanie (nie ma kontaktu z cieczą)	olej syntetyczny	
39787	stopa (nie ma kontaktu z cieczą)	stal kwasoodporna AISI 304L	
39206	uszczelki statyczne (EC1935/2004 i FDA)	EPDM	FKM FKM + FEP



**MOVEX - Tam, gdzie płyną innowacje**

**WYŁĄCZNY DYSTRYBUTOR:**



ul. Kolibrów 4, 02-818 Warszawa  
tel.: (+48) 22 - 549 79 40  
pompy@pompy.pl | www.pompy.pl