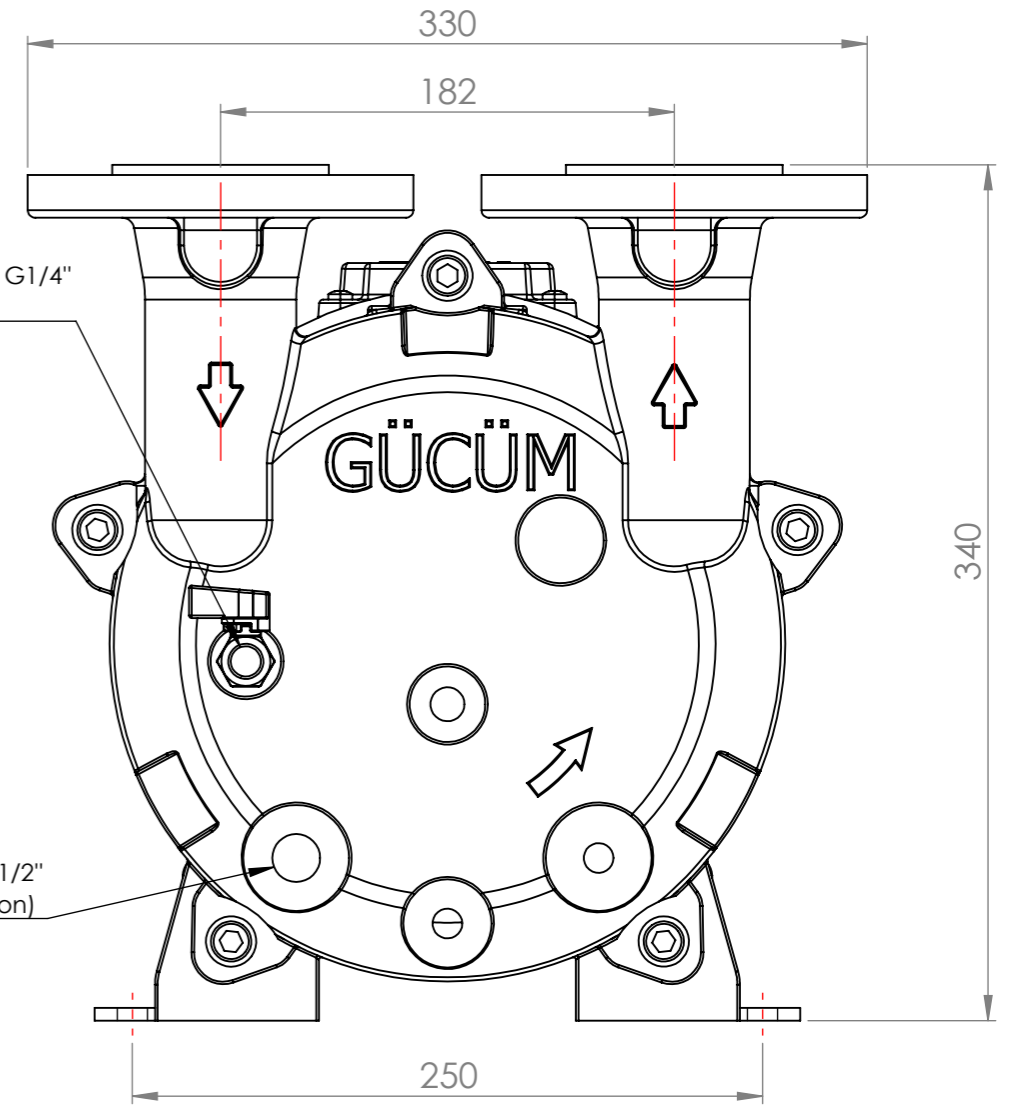
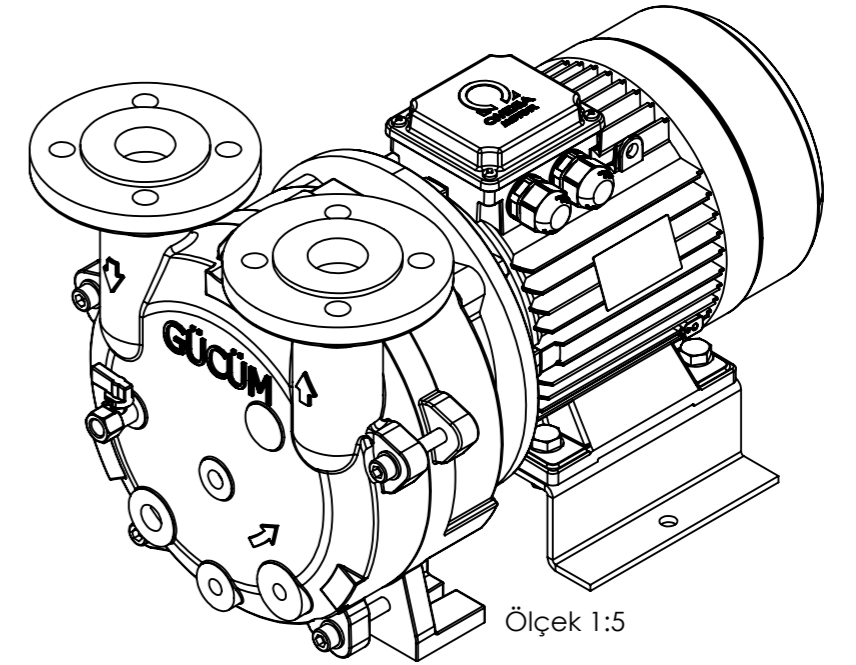
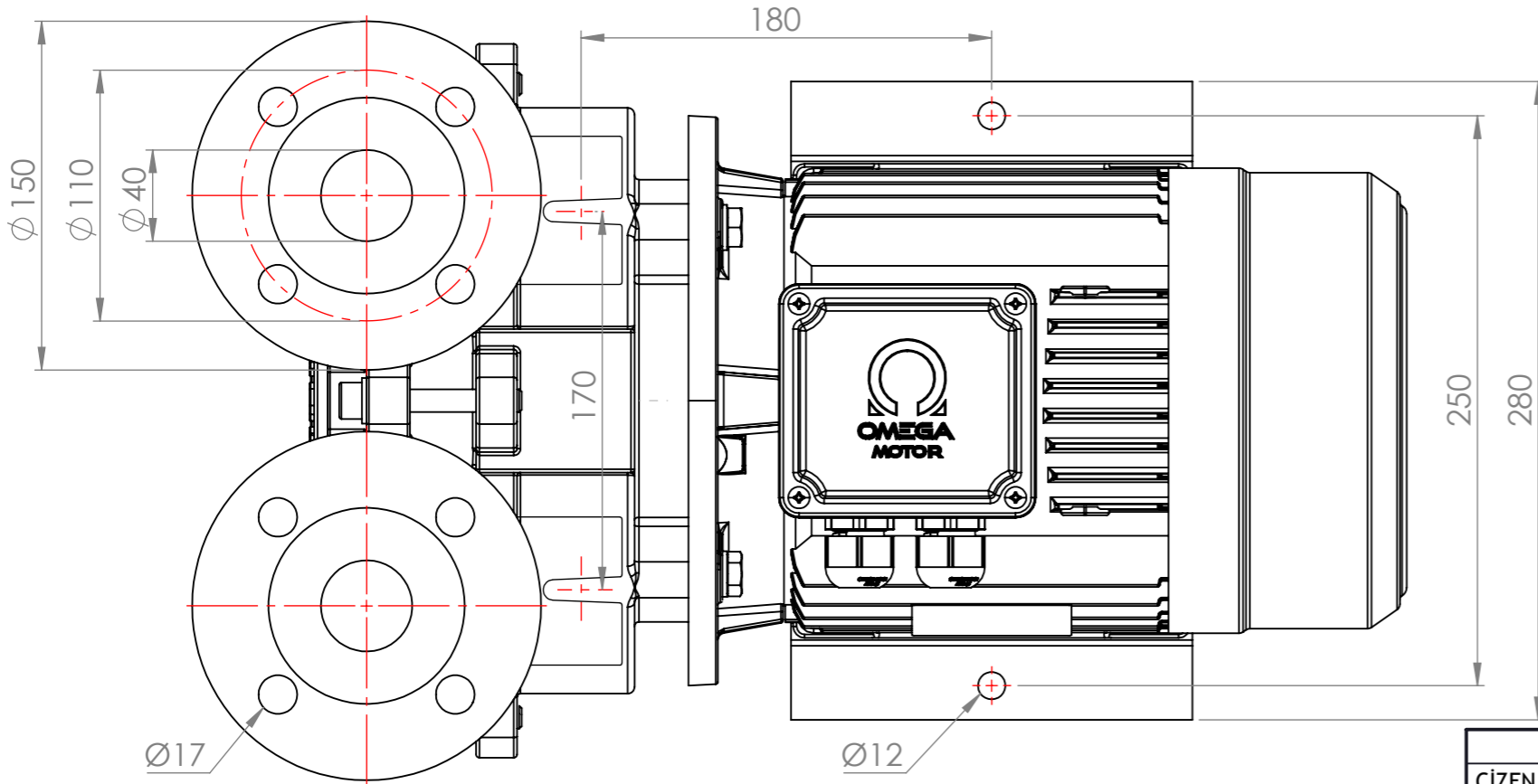



Kavitasyon önleyici vana bağlantısı G1/4"
(Anti-cavitation valve connection)



Servis suyu bağlantısı G 1/2"
(Service liquid connection)



ÇİZEN	ADI	TARİH	İMZA	A3	MALZEME	PARÇA NO:
ONAYLAYAN	Neşet GÖÇMEZ	20.02.2024		RE. NO:		
KALİTE	D.Ali DURMUŞ	20.02.2024				
	Murat BOZKURT	20.02.2024				
GENEL TOLERANS DIN ISO 2768-MK					PARÇA ADI: GMVP200-65 MONTAJ IE3 OMEGA MOTORLU	
DIN 6784 -0.3 +0.3					ÖLÇEK 1:3	
					 Pompa Makina Sanayi Tic. A.Ş.	