

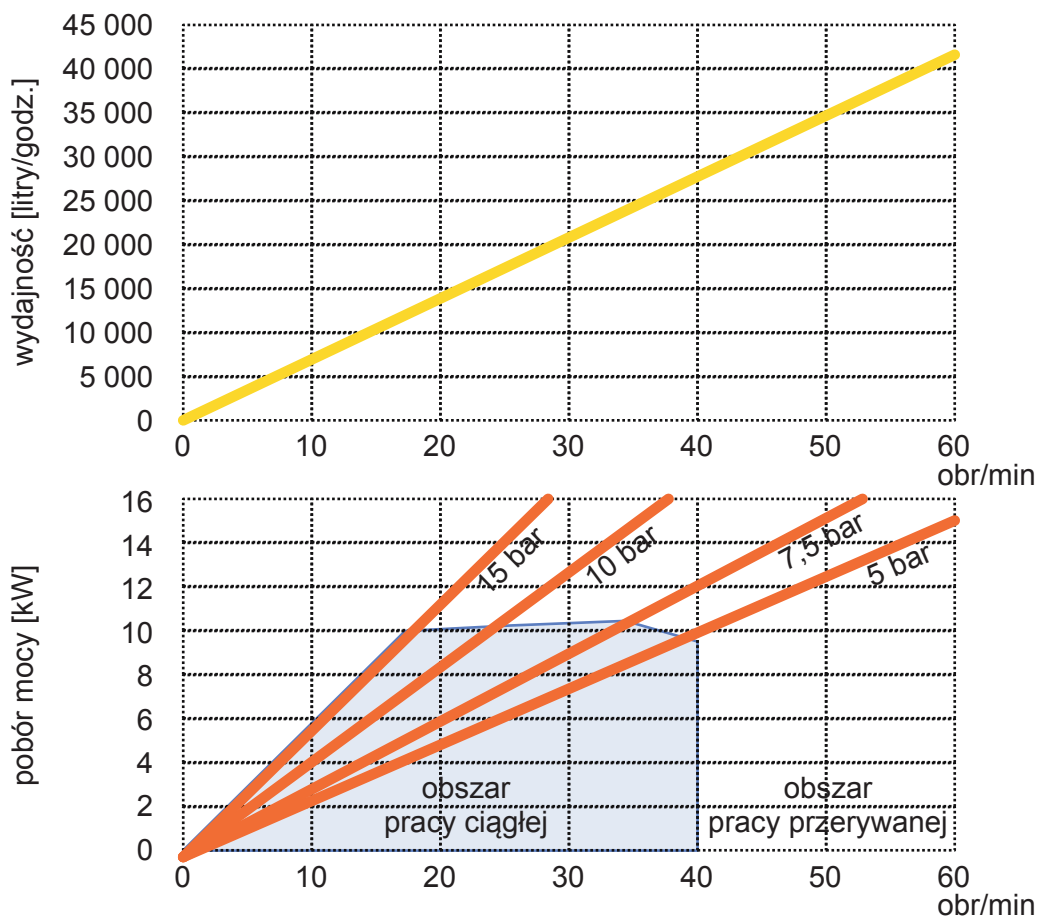
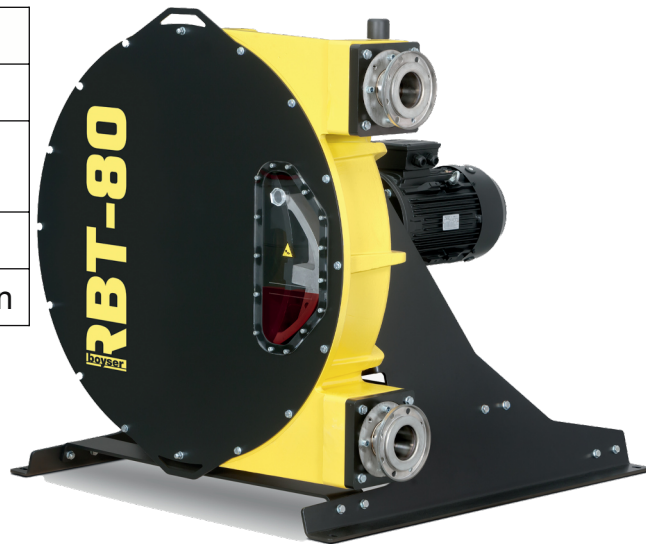
POMPY PERYSTALTYCZNE

KARTA TECHNICZNA RBT-80

typoszereg RBT

wydajność nominalna:	11,7 litrów/obrót
przyłącza:	DN80
ciśnienie maks.:	15 bar (zależy od mocy silnika)
mechanizm ucisku węża:	kopyta
dostępne węże:	NR, NBR, EPDM, Hypalon

ciśnienie minimum	moment
5 bar	1700 Nm
7,5 bar	2300 Nm
10 bar	2900 Nm
15 bar	3700 Nm



- duża zdolność samozasysania (8-9 metrów),
- możliwa praca na sucho,
- brak jakichkolwiek uszczelnień ruchomych,
- wydajność niezależna od ciśnienia,
- możliwość pracy w obu kierunkach,
- bardzo łatwa obsługa,
- pompowanie bez naruszenia struktury medium,
- pompowanie cieczy z ciałami stałymi,
- skuteczna praca z cieczami lepкими,
- odporność na media agresywne i ściernе,
- wykonania przemysłowe, chemiczne lub spożywcze,
- opcjonalnie ATEX.

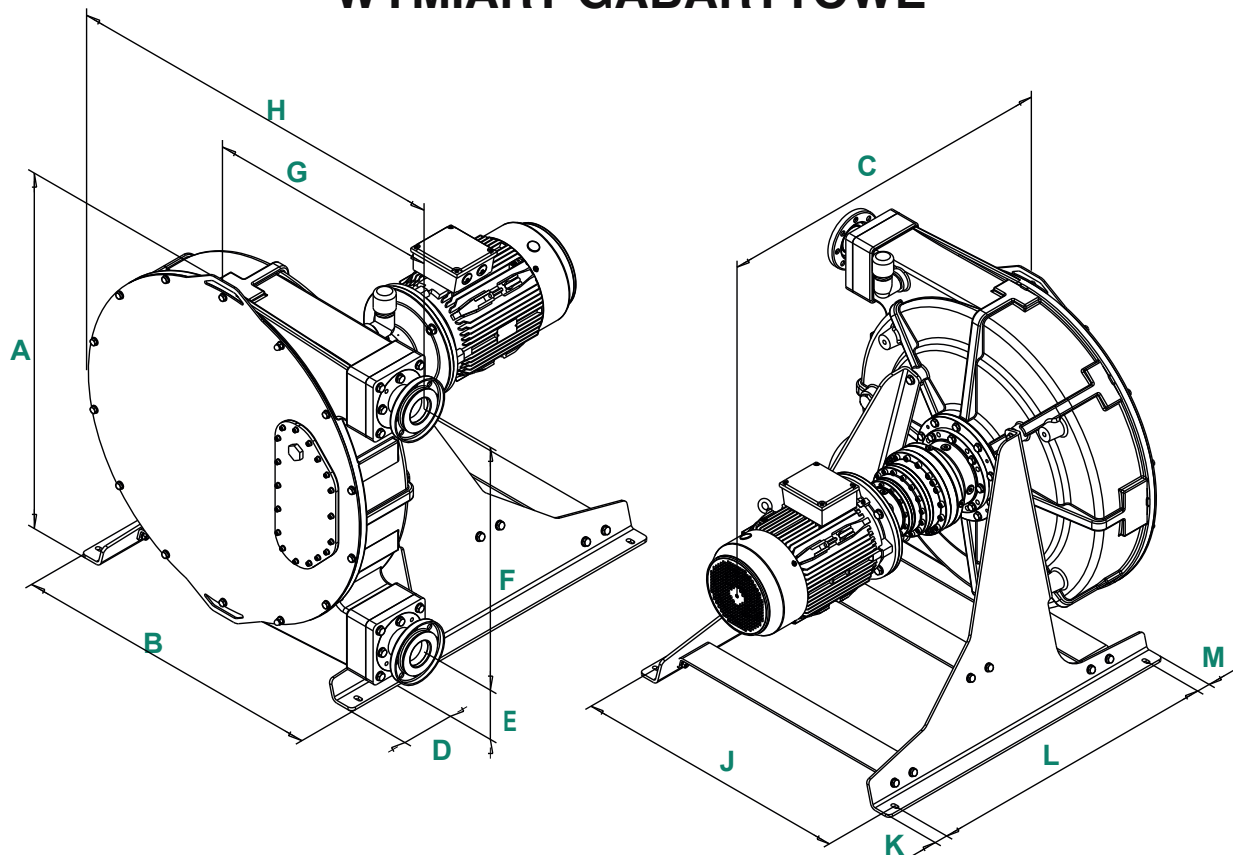
WYŁĄCZNY DYSTRYBUTOR:

POMPY PERYSTALTYCZNE

KARTA TECHNICZNA
RBT-80

typoszereg RBT

WYMIARY GABARYTOWE



A	B	C	D	E	F	G	H	J	K	L	M	przyłącza
1215	1093	*	137	205	850	688	1235	1045	50	1100	50	DN 80

*) zależy od napędu

element	materiał	wykończenie
korpus pompy	żeliwo GG-25	pokryty lakierem proszkowym, opcjonalnie pokrycie Halar® ECTFE
pokrywa pompy	stal C15	pokryta lakierem proszkowym, opcjonalnie pokrycie Halar® ECTFE
wirnik	żeliwo sferoidalne GGG-40	kataforeza
kopyta	żeliwo sferoidalne GGG-40	utwardzane
rama/podstawa	stal C15 (lub opcjonalnie stal nierdzewna AISI 304)	pokryta lakierem proszkowym
przyłącza	stal kwasoodporna AISI-316 (lub opcjonalnie PP lub PVDF)	

WYŁĄCZNY DYSTRYBUTOR: