

POMPY PRÓŻNIOWE

KARTA TECHNICZNA GMVP 145/050 i 145/080

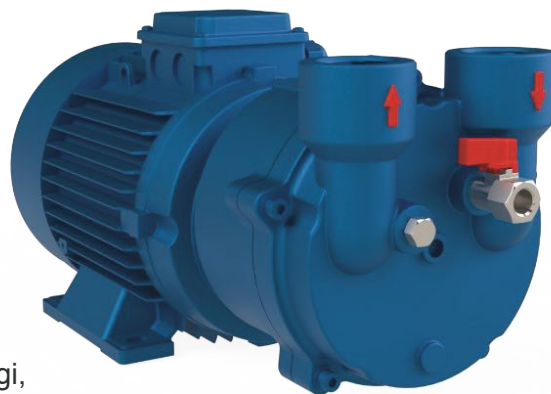
z pierścieniem wodnym

ZAKRES CIŚNIEŃ: 33 – 1013 mbar(a) / (0.98 – 30 inHg)

WYDAJNOŚĆ SSANIA: 35 – 115 m³/h / (23 – 83 CFM)

Jednostopniowe pompy próżniowe z pierścieniem cieczowym GÜCÜM o budowie monoblokowej charakteryzuje:

- > praca bezpieczna i efektywna,
- > odsysanie wszelkich gazów i oparów,
- > mogą być odsysane także małe ilości cieczy,
- > izotermiczne sprężenie gazów absorbowanych,
- > elementy wirujące nie mają kontaktu metal o metal,
- > praca cicha i bezwibracyjna,
- > niskie koszty inwestycji i obsługi,
- > szeroka gama wykonań materiałowych pozwala na pracę w różnych warunkach środowiskowych,
- > pracują na wysokiej efektywności przez długi czas i bez obsługi,
- > są całkowicie bezolejowe i nie wymagają żadnego smarowania.



ZASTOSOWANIE:

Pompy te są używane od odsysania gazów suchych i mokrych (zawierających opary) i pewne ilości wody. Mogą być używane we wszystkich zastosowaniach, gdzie wymagane jest ciśnienie pomiędzy 1013 mbara i 33 mbars (ciśnienia absolutne).

UWAGI:

Podczas pracy pompa musi mieć zapewniony dopływ cieczy roboczej (zazwyczaj wody), aby uzupełnić jej ilość z uwagi na ciągłą utratę na wylocie oraz obniżyć temperaturę. Woda, która wylatuje z pompy może być odzyskana w separatorze i ponownie użyta.

Obroty pompy są przeciwne do ruchu wskazówek zegara patrząc od strony silnika.

Standardowe uszczelnienie mechaniczne zapewnia szczelność.

Pompa pracuje bezpośrednio zamontowana z silnikiem na wspólnym wale, bez konieczności sprzęgła.

MAKSYMALNE DOPUSZCZALNE PARAMETRY TECHNICZNE		
maksymalne dopuszczalne ciśnienie różnicowe	1,1	bar
najwyższa temperatura powietrza nasyconego	100	°C
najwyższa temperatura powietrza suchego	200	°C
najwyższa temperatura cieczy roboczej	70	°C
najwyższa lepkość cieczy roboczej	4	mm ² /sec
poziom hałasu (przy próżni 80 mbar)	70±3	dB A
najwyższa gęstość cieczy roboczej	1200	kg/m ³
najwyższy spadek ciśnienia na wymienniku ciepła	0,2	bar

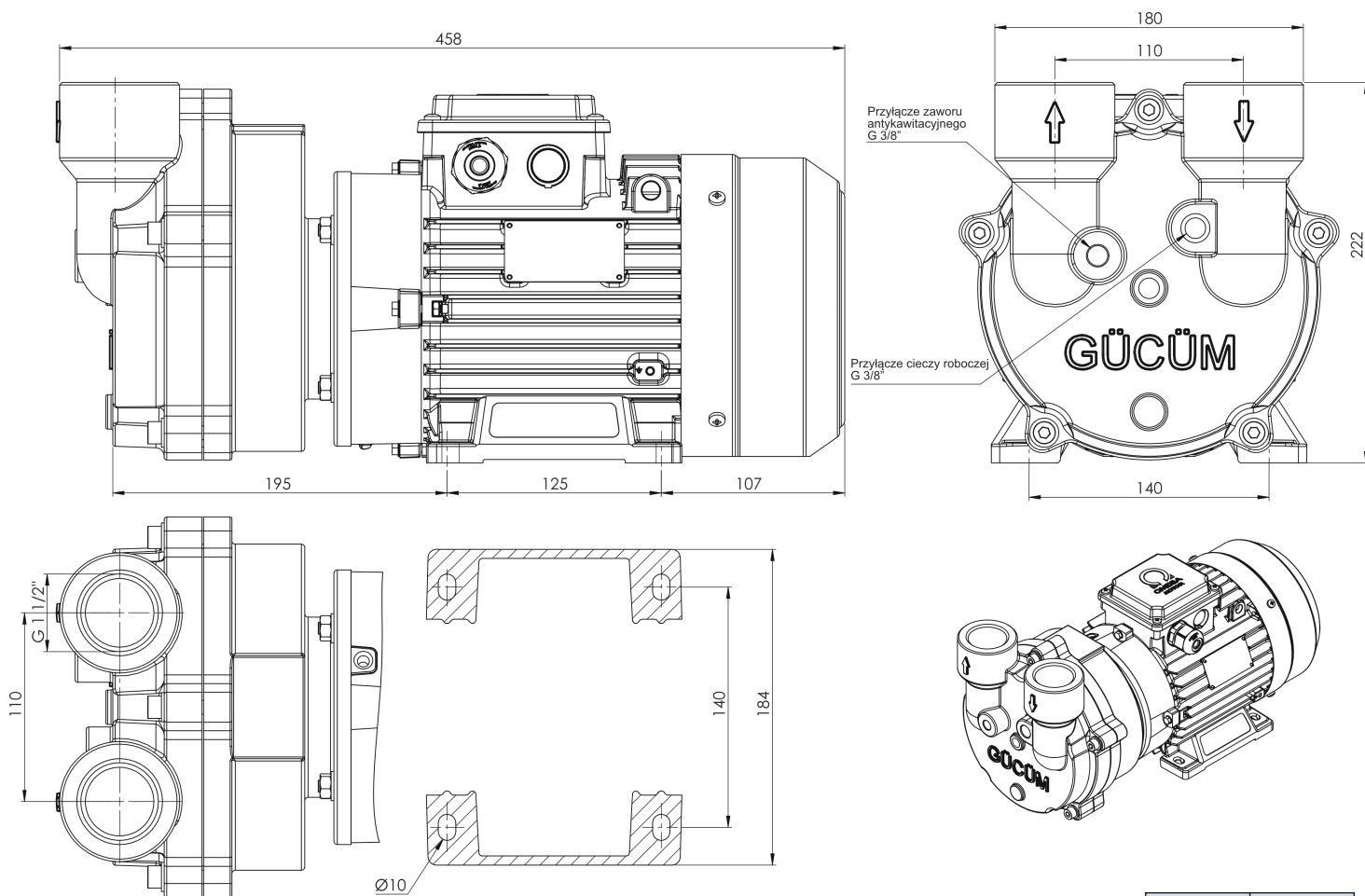
WYŁĄCZNY DYSTRYBUTOR:

POMPY PRÓŻNIOWE

KARTA TECHNICZNA
GMVP 145/050 i 145/080

z pierścieniem wodnym

WYMIARY GABARYTOWE



MODEL 50 Hz

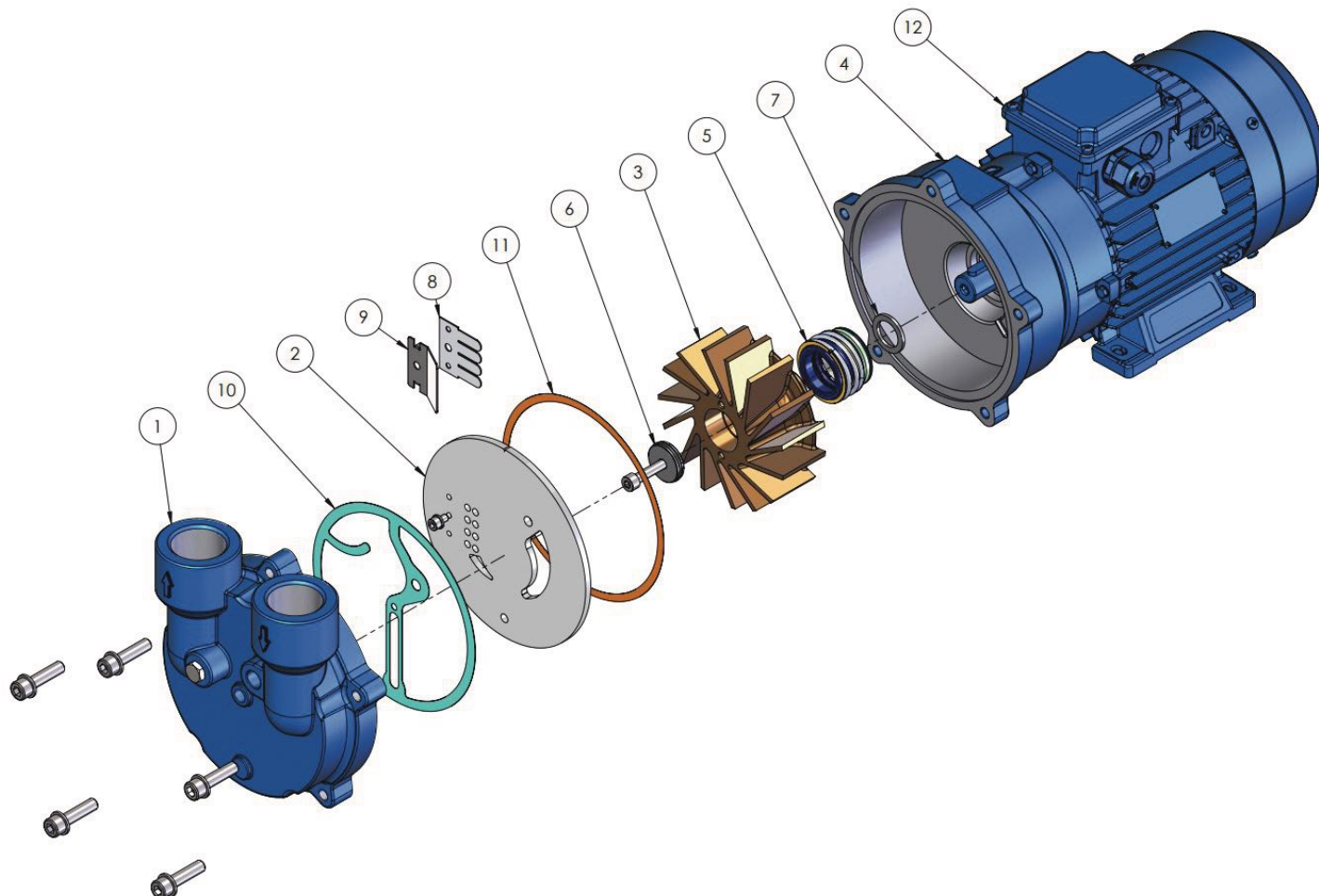
model	specyfikacja silników								masa agregatu kg	ciecz robocza l/min	
	50 Hz		60 Hz		50 Hz			60 Hz			
	wielkość silnika – typ kołnierza			obr/min	kW	HP	obr/min	kW	HP		
GMVP 145/050	90L – B34	112M – B34	2850	2,2	3	3450	3.0	4	32	8	
GMVP 145/080	112M – B34	132S – B34	2850	4,0	5,5	3450	5.5	7.5	47	10	

WYŁĄCZNY DYSTRYBUTOR:

POMPY PRÓŻNIOWE

KARTA TECHNICZNA
GMVP 145/050 i 145/080

z pierścieniem wodnym



LISTA CZĘŚCI	żeliwo	żeliwo sferoidalne	AISI 420	AISI 304	AISI 316	brąz	stal St-37	szt.
1. korpus ssawny i tłoczny	✓			✓	✓			1
2. płyta				✓	✓			1
3. wirnik				✓	✓	✓		1
4. obudowa		✓		✓	✓			1
5. uszczelnienie mechaniczne		MG1 – ø35 – G6 / SiC – grafit – Viton (AQ1VGG)						1
6. osłona wirnika				✓	✓			1
7. podkładka wirnika				✓	✓			1
8. zawór				PTFE				1
9. osłona zaworu				✓	✓			1
10. uszczelka obudowy				klingeryt				1
11. uszczelka korpusu				papier				1
12. silnik elektryczny				obudowa aluminiowa				1

WYŁĄCZNY DYSTRYBUTOR:

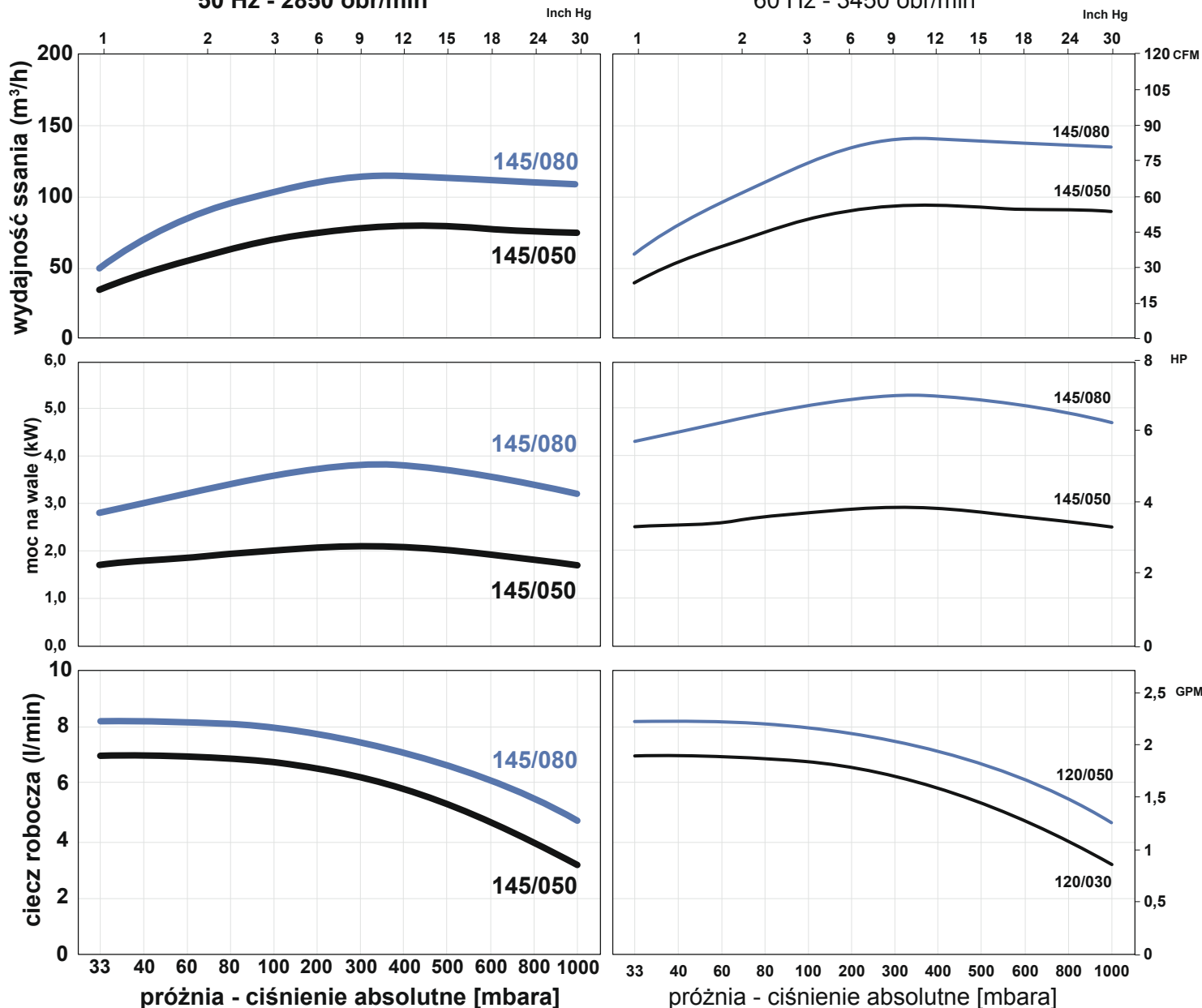
POMPY PRÓŻNIOWE

KARTA TECHNICZNA GMVP 145/050 i 145/080

z pierścieniem wodnym

50 Hz - 2850 obr/min

60 Hz - 3450 obr/min



wydajność ssania

model	50 Hz	60 Hz
GMVP 145/050 (2,2kW 50Hz)	35 – 80 m ³ /h / 20 – 47 CFM	40 – 94 m ³ /h / 23 – 55 CFM
GMVP 145/080 (4,0kW 50Hz)	50 – 115 m ³ /h / 29 – 68 CFM	60 – 141 m ³ /h / 35 – 83 CFM

Powyższe wykresy zostały stworzone zgodnie ze standardem ISO 21360. Zostały stworzone dla pracy z wodą jako cieczą roboczą o temperaturze 15°C, suchym powietrzem o temperaturze 20°C przy ciśnieniu atmosferycznym 1013 mbara (760 mmHg abs.). Tolerancja wartości na wykresach ±10%.
Wykresy pracy będą różne w innych warunkach pracy.

WYŁĄCZNY DYSTRYBUTOR: